



SPIDER

2025

CATÁLOGO





CONTENIDO

TAPAS PARA CAJA 4

TAPAS POWER 4

TAPAS ROLUP 5

TAPAS TRI-FOLD 6

SOFT NEW Y SOFT COVER 7

TABLA DE APLICACIONES 8

ROLL BARS 10

RACKS 21

BULLBARS / BUMPERS 24

ESTRIBOS 27

ESCALONES 34

BEDLINERS 35

EXTENSIONES DE CAJA 35

CAJAS PORTAEQUIPAJE 36





2025

CATÁLOGO

CAMPING	42
CANASTILLAS PORTAEQUIPAJE	44
CANASTILLAS DE TIRÓN	50
TIRONES / ACC. DE TIRÓN	51
BARRAS	54
PORTABICICLETAS	62
PORTAMOTOCICLETAS	65
TOOL BOX	66
JIMNY	67
JEEP	70
CANTONERAS	71
CUBIERTA TRASERAS	73





TAPAS

▶ **POWERROLUP** TAPA RETRÁCTIL MOTORIZADA



- Con control remoto
- Manejo con un botón
- Waterproof



TECNOLOGÍA CON AMORTIGUADOR



TECNOLOGÍA EVITA ACCIDENTES



PRUEBA DE RUIDO



PRUEBA DE PESO



A PRUEBA DE AGUA



ILUMINACIÓN LED

Elige hasta dónde cerrar la tapa y protege tu carga.



Manéjalo con control remoto



Iluminación LED interior integrada



Estructura metálica de alta resistencia

CONSULTA LA TABLA DE APLICACIONES EN LAS **PÁGINAS 8 Y 9**



▶ **ROLUP** TAPA RETRÁCTIL

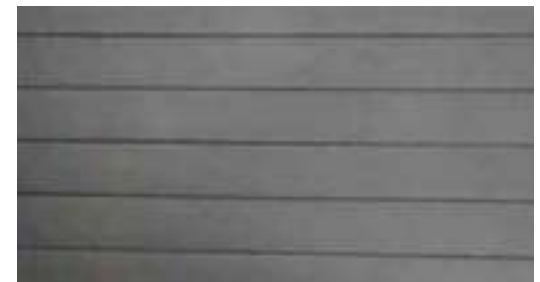
- Material a prueba de agua



Tapa retráctil



Iluminación LED integrada.



Estructura metálica a prueba de agua.
Waterproof.



A prueba de agua
Waterproof

Sistema de cierre mejorado.

CONSULTA LA TABLA DE APLICACIONES EN LAS **PÁGINAS 8 Y 9**

TAPAS



▶ TRIFOLD SPIDER

TAPA TRIFOLD SEGMENTADA

- Tapa tri-fold rígida de 3 piezas
- Estructura de aluminio con recubrimiento anticorrosión
- Diseño a prueba de agua



Cubierta seccionada
en 3 piezas



A prueba de
agua
Waterproof



NUEVO 2025

7

▶ **SOFTNEW** CUBIERTA SUAVE DE FÁCIL INSTALACIÓN



CONSULTA LA TABLA DE APLICACIONES EN LAS **PÁGINAS 8 Y 9**



Estructura metálica

▶ **SOFTCOVER** CUBIERTA SUAVE CON ESTRUCTURA METÁLICA



Excelentes acabados



Costuras de alta
resistencia



Abrazadera más
segura y fácil de usar

CONSULTA LA TABLA DE APLICACIONES EN LAS **PÁGINAS 8 Y 9**

TAPAS



TABLA DE APLICACIONES TAPAS Y ROLL BARS

MARCA	MODELO / APLICACIÓN	DETALLES	AÑOS	MEDIDAS ROLL BARS
BYD	SHARK	CON ROLL BAR ORIGINAL	2024 - 2025	-
	SHARK	SIN ROLL BAR ORIGINAL	2024 - 2025	BYD
CHANGAN	HUNTER	DOBLE CABINA SIN ROLL BAR ORIGINAL	2024 - 2025	FSILRAM
CHEVROLET / GMC	COLORADO (MÉXICO) / CANYON	DOBLE CABINA	2018 - 2025	NHRC
	COLORADO (*LATINOAMÉRICA EXCEPTO MÉXICO) FABRICADA EN BRASIL	DOBLE CABINA	2021 - 2025	NHRC
	MONTANA	DOBLE CABINA	2024 - 2025	-
	S10 (MÉXICO)	DOBLE CABINA	2022 - 2025	NHRC
	SIERRA DENALI / AT4	DOBLE CABINA	2019 - 2025	FSILRAM
	SIERRA	CABINA SENCILLA 6.5 FT	2019 - 2025	FSILRAM
	SILVERADO / CHEYENNE	DOBLE CABINA	2019 - 2025	FSILRAM
SILVERADO / CHEYENNE	CABINA SENCILLA 6.5 FT	2019 - 2025	FSILRAM	
DONGFENG	P22	DOBLE CABINA	2024 - 2025	NHRC
FORD	F150 / LOBO / RAPTOR / TREMOR	DOBLE CABINA	2015 - 2025	FSILRAM
	F150	CABINA SENCILLA 6.5 FT	2015 - 2025	FSILRAM
	MAVERICK	DOBLE CABINA	2022 - 2025	-
	RANGER	DOBLE CABINA	2012 - 2022	NHRC / RBARRANGER
	RANGER XLT / RAPTOR	DOBLE CABINA	2023 - 2025	NHRC / RBARWILDTRAK
	RANGER WILDTRAK	DOBLE CABINA	2023 - 2025	-
GWM	POER	DOBLE CABINA SIN ROLL BAR ORIGINAL	2019 - 2025	NHRC
	POER	DOBLE CABINA CON ROLL BAR ORIGINAL	2019 - 2025	-
ISUZU	DMAX (*LATINOAMÉRICA EXCEPTO MÉXICO)	DOBLE CABINA	2021 - 2025	NHRC
JAC	T6 / T8 / FRISON	DOBLE CABINA	2021 - 2025	NHRC
	T9	DOBLE CABINA	2024 - 2025	NHRC
JEEP	JT (PICK UP) / GLADIATOR / MOJAVE SAHARA / RUBICON	DOBLE CABINA	2018 - 2025	-
JMC	GRAND AVENUE	DOBLE CABINA	2024 - 2025	NHRC
	VIGUS	DOBLE CABINA	2020 - 2025	NHRC
MAXUS	T60 (*LATINOAMÉRICA EXCEPTO MÉXICO)	DOBLE CABINA	2022 - 2025	NHRC
MAZDA	BT50	DOBLE CABINA	2021 - 2025	NHRC
MITSUBISHI	L200	DOBLE CABINA	2015 - 2024	L200
	L200 (NUEVA VERSIÓN)	DOBLE CABINA	2024 - 2025	L200
NISSAN	NP300 / FRONTIER	DOBLE CABINA	2015 - 2025	NHRC
	FRONTIER PRO 4X / PRO 6X	DOBLE CABINA	2021 - 2025	NHRC
PEUGEOT	LANDTREK	DOBLE CABINA	2018 - 2024	FSILRAM
RAM	RAM 700 (4 PUERTAS)	DOBLE CABINA	2021 - 2025	-
	RAM 700 (2 PUERTAS)	CABINA SENCILLA	2021 - 2025	-
	RAM 1200	DOBLE CABINA	2024 - 2025	FSILRAM
	RAM 1500	CABINA SENCILLA 6.5 FT	2012 - 2025	FSILRAM
	RAM 1500	DOBLE CABINA - SIN RAMBOX	2012 - 2025	FSILRAM
	RAM 1500	DOBLE CABINA - CON RAMBOX	2012 - 2025	FSILRAM
TOYOTA	HILUX	DOBLE CABINA	2015 - 2025	NHRC / RBAHILUX
	TACOMA	DOBLE CABINA	2015 - 2025	TACOMA
	TUNDRA	DOBLE CABINA	2018 - 2022	FSILRAM
	TUNDRA	DOBLE CABINA	2023 - 2025	FSILRAM
VW	AMAROK	DOBLE CABINA	2010 - 2024	AMAROK
	AMAROK	DOBLE CABINA SIN ROLL BAR ORIGINAL	2025	NHRC
	AMAROK	DOBLE CABINA CON ROLL BAR ORIGINAL	2025	-
	SAVEIRO / ROBUST	CABINA SENCILLA	2019 - 2025	-
	SAVEIRO / ROBUST	CABINA EXTENDIDA	2019 - 2025	-

TABLA DE APLICACIONES TAPAS Y ROLL BARS

CLAVE POWER	CLAVE ROLUP	CLAVE TRIFOLD	CLAVE SOFT	SOFT NEW (VERSIÓN ECONÓMICA)
POWERBYDBAR	ROLUPBYDBAR	-	-	-
POWERBYD	ROLUPBYD	TRIBYD	-	-
POWERRAM1200 / POWERLANDTREK	ROLUPRAM1200 / ROLUPLANDTREK	TRIRAM1200 / TRILANDTREK	-	-
POWERCOLORADO24 / POWER TACOMA	ROLUPCOLORADO24 / ROLUPTACOMA	TRICOLORADO24 / TRITACOMA	-	-
POWERDMAX	ROLUPDMAX	TRIDMAX	SOFTDMAX	SOFTNEWDMAX
-	-	TRIMONTANA	-	-
POWERS10	ROLUPS10	TRIS10	SOFTRANGER	SOFTNEWRANGER
POWERSILVERADO	ROLUPSILVERADO	TRISILVERADO	-	-
POWERSILVERADO6.5	ROLUPSILVERADO6.5	TRISILVERADO6.5	-	-
POWERSILVERADO	ROLUPSILVERADO	TRISILVERADO	-	-
POWERSILVERADO6.5	ROLUPSILVERADO6.5	TRISILVERADO6.5	-	-
POWERHILUX	ROLUPHILUX	TRIHILUX	SOFTHILUX	SOFTNEWHILUX
POWERF150	ROLUPF150	TRIF150	-	-
POWERF1506.5	ROLUPF1506.5	TRIF1506.5	-	-
POWERMAVERICK	ROLUPMAVERICK	TRIMAVRICK	-	-
POWERRANGER	ROLUPRANGER	TRIRANGER	SOFTRANGER	SOFTNEWRANGER
POWERRANGER23	ROLUPRANGER23	TRIRANGER23	SOFTRANGER23	SOFTNEWRANGER23
POWERWILDTRAK23	ROLUPWILDTRAK23	TRIWILDTRAK23	-	-
POWERHILUX	ROLUPHILUX	TRIHILUX	SOFTHILUX	SOFTNEWHILUX
POWERPOER	ROLUPPOER	-	-	-
POWERDMAX	ROLUPDMAX	TRIDMAX	SOFTDMAX	SOFTNEWDMAX
POWERHILUX	ROLUPHILUX	TRIRANGER	SOFTRANGER	SOFTNEWRANGER
POWERT9	ROLUPT9	-	-	-
POWERJEEP	ROLUPJEEP	TRIJEEP	-	-
POWERAVENUE / POWERHILUX	ROLUPAVENUE / ROLUPHILUX	TRIAVENUE / TRIHILUX	SOFTHILUX	SOFTNEWHILUX
POWERAVENUE / POWERHILUX	ROLUPAVENUE / ROLUPHILUX	TRIAVENUE / TRIHILUX	SOFTHILUX	SOFTNEWHILUX
POWERMAXUS / POWERS10	ROLUPMAXUS / ROLUPS10	TRIMAXUS / TRIS10	SOFTRANGER	SOFTNEWRANGER
POWERDMAX / POWERBT50	ROLUPDMAX / ROLUPBT50	TRIDMAX / TRIBT50	SOFTDMAX / SOFTBT50	SOFTNEWDMAX / SOFTNEWTB50
POWERL200	ROLUPL200	TRIL200	SOFTL200	SOFTNEWL200
POWERL20024	ROLUPL20024	TRIL20024	SOFTL20024	SOFTNEWL20024
POWERNP300	ROLUPNP300	TRINP300	SOFTNP300	SOFTNEWNP300
POWERNP300	ROLUPNP300	TRINP300	SOFTNP300	SOFTNEWNP300
POWERRAM1200 / POWERLANDTREK	ROLUPRAM1200 / ROLUPLANDTREK	TRIRAM1200 / TRILANDTREK	-	-
-	-	TRIRAM700	SOFTRAM700P4	-
-	-	-	SOFTRAM700P2	-
POWERRAM1200 / POWERLANDTREK	ROLUPRAM1200 / ROLUPLANDTREK	TRIRAM1200 / TRILANDTREK	-	-
POWERF1506.5	ROLUPF1506.5	TRIF1506.5	-	-
POWERF150	ROLUPF150	TRIF150	-	-
POWERRAMBOX	ROLUPRAMBOX	TRIRAMBOX	-	-
POWERHILUX	ROLUPHILUX	TRIHILUX	SOFTHILUX	SOFTNEWHILUX
POWER TACOMA	ROLUPTACOMA	TRITACOMA	-	-
POWERF150	ROLUPF150	TRIF150	-	-
POWERTUNDRA	ROLUPTUNDRA	TRITUNDRA	-	-
POWERAMAROK	ROLUPAMAROK	TRIAMAROK	SOFTAMAROK	-
POWERRANGER23	ROLUPRANGER23	TRIRANGER23	-	-
POWERWILDTRAK23	ROLUPWILDTRAK23	TRIWILDTRAK23	-	-
-	-	-	SOFTSAVEIROSSEN	-
-	-	-	SOFTSAVEIROEXT	-

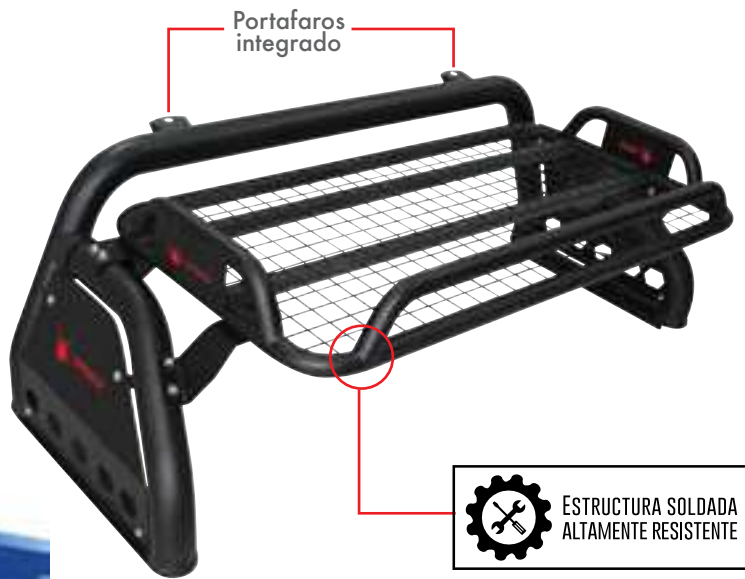


ROLL BARS

▶ **CARGO** **SPIDER**

- 3"
- Con canastilla

NHRC **L200** **FSILRAM** **TACOMA**



 ESTRUCTURA SOLDADA ALTAMENTE RESISTENTE

▶ **CARGO3** **SPIDER**

- 3"
- Con canastilla

NHRC **L200** **FSILRAM** **TACOMA**

Luz de stop integrada



 ESTRUCTURA SOLDADA ALTAMENTE RESISTENTE

DISPONIBLE SOLO MÉXICO

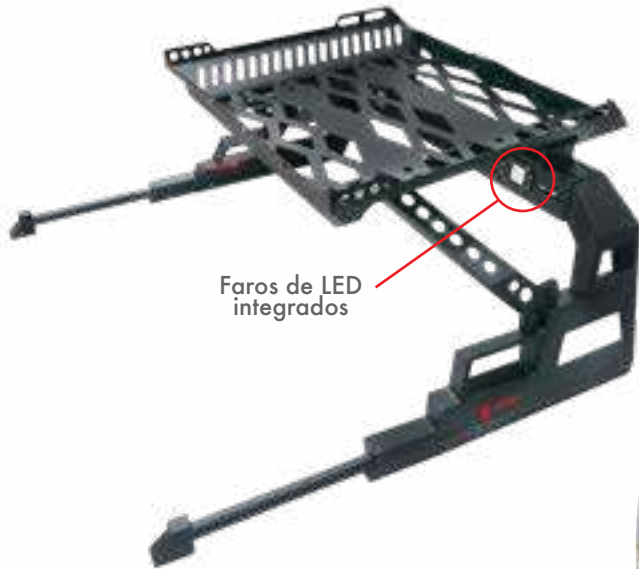
11

CARGO5

NHRC

L200

FSILRAM



Faros de LED integrados

NUEVO 2025

LATINOAMÉRICA (EXCEPTO MÉXICO)

CARGO6



NHRC

L200

FSILRAM



CARGO8

SPEED AUDIO

NHRC

FSILRAM

• Capacidad de carga 50 Kg



Faros de LED integrados



ÚNICA CON CANASTILLA FLIP-BACK
Intercambiable al frente o al reverso



ROLL BARS



▶ **F5**

NHRC

▶ **F6**



▼ **F5**

● ACERO INOXIDABLE

ESTRUCTURA SOLDADA
ALTAMENTE RESISTENTE



▲ **F6**

● PINTURA
ANTI-CORROSIÓN NEGRA

▶ **F15**

NHRC



Faros de LED
integrados

▶ **K0**

NHRC

L200

▶ **K1**

FSILRAM

TACOMA



Luz de stop
integrada

▶ **K0**

● NEGRO



Luz de stop
integrada

▶ **K1**

● CROMADO



▶ **K2**  SPIDER

NHRC | **FSILRAM**



▶ **K3** ▶ **K4**  SPIDER

NHRC | **L200**



ESTRUCTURA SOLDADA
ALTAMENTE RESISTENTE



Luz de stop
integrada

◀ **K3**

● ACERO INOXIDABLE

OFRECER SOLO EN CASO DE NO
HABER EXISTENCIA DE K5/K6

▲ **K4**

● PINTURA ANTI-CORROSIÓN NEGRA

ROLL BARS



▶ **K5** ▶ **K6**  **SPIDER**

▶ **K5W** ▶ **K6W**
 (CON LUZ DE STOP) (CON LUZ DE STOP)

NHRC **FSILRAM**
AMAROK **TACOMA**



▼
K6
 ● PINTURA ANTI-CORROSIÓN NEGRA

▶ **MAX**  **SPIDER**

- Pintura anti-corrosión duración 5 años
- Soldaduras y acabados de máxima calidad

NHRC **L200** **FSILRAM** **TACOMA**



▶ **R04A**  SPIDER

NHRC **L200** **FSILRAM**



Luz de stop integrada



▶ **R04B**  SPIDER

NHRC **L200** **FSILRAM**



Portafaros integrado



DISPONIBLE SOLO MÉXICO

▶ **R08**  SPIDER

NHRC **L200** **FSILRAM**

ROLL BARS



DISPONIBLE SOLO MÉXICO

▶ **R08SP**  SPIDER

NHRC **L200** **FSILRAM** **TACOMA**



NUEVO 2025

DISPONIBLE SOLO MÉXICO

▶ **R08LEDNHRC**  SPIDER
CON BARRA DE LED MOTORIZADA

NHRC

Barra LED motorizada



▶ **R10**  SPIDER

NHRC **L200** **FSILRAM**



 ESTRUCTURA SOLDADA ALTAMENTE RESISTENTE

▶ **R11**  SPIDER

NHRC **L200** **FSILRAM**



NUEVO 2025



▶ R15NHRC

NHRC



Luz de stop integrada



ESTRUCTURA SOLDADA ALTAMENTE RESISTENTE

DISPONIBLE SOLO MÉXICO

▶ SPIDER1

• 3"

NHRC L200 TACOMA

¡ÚLTIMAS PIEZAS!



Luz de stop integrada

Barra protectora doble removible

● ACERO INOXIDABLE

▶ X5

NHRC TACOMA



ROLL BARS



DISPONIBLE SOLO MÉXICO

▶ **RBAR**RANGER

- Roll bar Ford Ranger T6, T7, T8
- Material: poliuretano
- 2012 - 2022



DISPONIBLE SOLO MÉXICO

▶ **RBAR**HILUX

- Roll bar Toyota Hilux / Revo
- Material: poliuretano
- 2015 - 2025



DISPONIBLE SOLO MÉXICO

▶ **RBAR**L200

- Roll bar Mitsubishi L200
- Material: poliuretano
- 2015 - 2024



DISPONIBLE SOLO MÉXICO

▶ **RBAR**WILDTRAK

- Roll bar Ford Ranger T9
- Conversión a Wildtrak T9
- 2023 - 2025





► DRAWER SYSTEM

Plástico de alta resistencia con rieles y estructuras metálicas

CLAVE	APLICACIÓN	MODELOS
SYSTEMHILUX	TOYOTA HILUX	2015 - 2025
SYSTEMNP300	NISSAN NP300/FRONTIER	2015 - 2025
SYSTEMRANGER23	FORD RANGER T9	2023 - 2025
SYSTEMJEEP	JEEP JT GLADIATOR	2019 - 2025
SYSTEMS10	CHEVROLET S10 MAXUS T60	2022 - 2025



NUEVO 2025

▶ CASETA SPIDER

CAMPER DE ALUMINIO

CLAVE	APLICACIÓN	MODELOS
CASETA HILUX	TOYOTA HILUX	2015 - 2025
CASETA RANGER23	FORD RANGER	2023 - 2025
CASETA RANGER	FORD RANGER	2012 - 2022
CASETA NP300	NISSAN FRONTIER/NP300	2015 - 2025
CASETA L200	MITSUBISHI L200	2015 - 2024
CASETA S10	CHEVROLET S10 (MÉXICO) MAXUS T60	2022 - 2025



▶ CANOPY SPEED

CAMPER DE ACERO

CLAVE	APLICACIÓN	MODELOS
CANOPY HILUX	TOYOTA HILUX	2015 - 2025
CANOPY RANGER23	FORD RANGER	2023 - 2025
CANOPY RANGER	FORD RANGER	2012 - 2022
CANOPY NP300	NISSAN FRONTIER/NP300	2015 - 2025
CANOPY L200	MITSUBISHI L200	2015 - 2024
CANOPY S10	CHEVROLET S10 (MÉXICO) MAXUS T60	2022 - 2025



NUEVO 2025



▶ **RACK20**

- Pintura color negro anticorrosión



CLAVE	APLICACIÓN	MODELOS
RACK20L	FORD F150 CHEVROLET SILVERADO, SIERRA TOYOTA TUNDRA DODGE RAM	MODELOS RECIENTES



● Ajustable

▶ **RACK5** (ANTES RACK SPIDER) **RACK UNIVERSAL**

- Ajustable
- Pintura color negro anticorrosión
- Estructura súper reforzada
- Material: aluminio



RACKS



▶ **RACK3**  **SPIDER**

- Ajustable
- Pintura color negro anticorrosión
- Material: acero



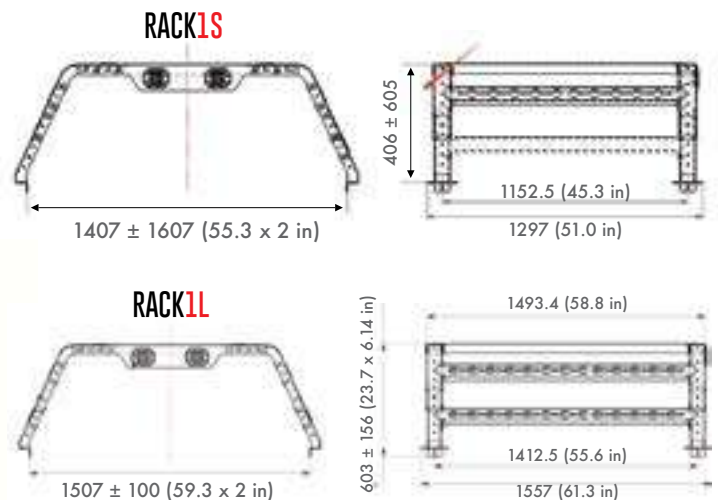
CLAVE	APLICACIÓN	MODELOS
RACK1S / RACK3S	NISSAN FRONTIER/NP300	TODOS
	TOYOTA HILUX	
	FORD RANGER	
	MITSUBISHI L200	
	CHEVROLET COLORADO/S10	
	FOTON TUNLAND	
	ISUZU D-MAX	
	VOLKSWAGEN AMAROK	
	GWM POER	
	MAXUS T60	
	JMC GRAND AVENUE, VIGUS	
	JAC T6, T8, T9	
MAZDA BT50		

▶ **RACK1**  **SPIDER**

- Ajustable
- Pintura color negro anticorrosión
- Material: acero



CLAVE	APLICACIÓN	MODELOS
RACK1L / RACK3L	FORD F-150	TODOS
	CHEVROLET SILVERADO	
	TOYOTA TACOMA, TUNDRA	
	BYD SHARK	
	GMC SIERRA	
	CHANGAN HUNTER	
	RAM 1500, RAM 1200	
	PEUGEOT LANDTREK	





▶ **LADDER RACK** RACK UNIVERSAL

- Se venden por par
- Material: acero inoxidable

▶ **LADDERS**

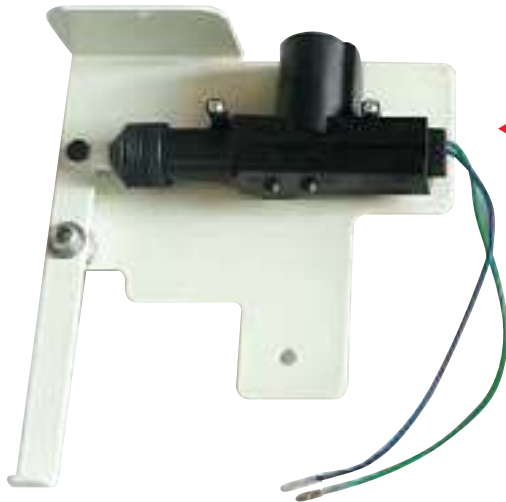
● ACERO INOXIDABLE



▶ **LADDER B**

● PINTURA ANTI-CORROSIÓN NEGRA

NUEVO 2025



◀ **LOCK NP300**

▶ **LOCK**

- Mecanismo eléctrico para puerta trasera



LOCK RANGER 23 ▶

CLAVE	APLICACIÓN	MODELOS
LOCK RANGER 23	FORD RANGER	2023 - 2025
LOCK NP300	NISSAN FRONTIER/NP300	2015 - 2025

RACKS





IMÁGEN DE TIPO ILUSTRATIVO, PUEDE O NO COINCIDIR CON EL PRODUCTO REAL

BUMPERS / ROLL BARS

NUEVO 2025



► **BUMPER8**



	CLAVE	APLICACIÓN	MODELOS
BUMPER8	BUMPER8NP300	NISSAN FRONTIER/NP300	2015 - 2025
	BUMPER8POER	GWM POER	2019 - 2025
	BUMPER8RANGER	FORD RANGER	2012 - 2022
	BUMPER8RANGER23	FORD RANGER	2023 - 2025
	BUMPER8HILUX	TOYOTA HILUX	2015 - 2025
	BUMPER8L200	MITSUBISHI L200	2019 - 2024
	BUMPER8L20024	MITSUBISHI L200	2025
	BUMPER8TACOMA	TOYOTA TACOMA	2015 - 2023
	BUMPER8S10	CHEVROLET S10 (MÉXICO) MAXUS T60 (LATINOAMERICA)	2022 - 2025

NUEVO 2025



► **BUMPER7**



	CLAVE	APLICACIÓN	MODELOS
BUMPER7	BUMPER7HILUX	TOYOTA HILUX	2015 - 2024
	BUMPER7NP300	NISSAN FRONTIER/NP300	2015 - 2024
	BUMPER7RANGER23	FORD RANGER VOLKSWAGEN AMAROK	2023 - 2024 2025



► BUMPER5



► BUMPER5S

BURRERA TIPO 5
Hilux, Ranger, NP300, L200, S10, Colorado,
Frision, T8, Amarok, Landtrek, Maverick, F150,
Lobo, RAM y Tundra.

► BUMPER5L

BURRERA TIPO 5
Silverado.



BRACKETS

BRACKETS BUMPER5

CLAVE	APLICACIÓN	MODELOS
BRACK5REVO	BRACKET PARA HILUX REVO	2015 - 2022
BRACK5ROCCO	BRACKET PARA HILUX ROCCO	2021 - 2025
BRACK5RANGER	BRACKET PARA FORD RANGER	2012 - 2022
BRACK5NP300	BRACKET PARA NISSAN FRONTIER/NP300	2015 - 2025
BRACK5FRONTIER21	BRACKET PARA NISSAN FRONTIER/NP300	2021 - 2025
BRACK5TACOMA	BRACKET PARA TOYOTA TACOMA	2015 - 2023
BRACK5F150	BRACKET PARA FORD F150	2018 - 2025
BRACK5RAM	BRACKET PARA DODGE RAM 1500	2018 - 2025
BRACK5SILVERADO	BRACKET PARA CHEVROLET SILVERADO	2019 - 2025
BRACK5L200	BRACKET PARA MITSUBISHI L200	2020 - 2024
BRACK5L20024	BRACKET PARA MITSUBISHI L200	2025
BRACK5S10	BRACKET PARA CHEVROLET S10 (MÉXICO) MAXUS T60	2022 - 2025

BUMPERS / ROLL BARS



▶ **BUMPER1** **SPIDER**

▶ **BUMPER1S**

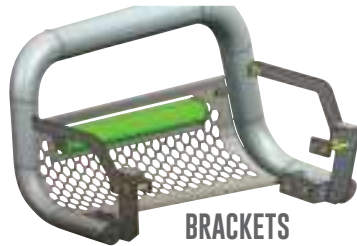
BURRERA TIPO 1

Hilux, Ranger, NP300, L200, S10, Colorado, Frision, T8, Amarok, Landtrek, Maverick, F150, Lobo, RAM y Tundra.



▶ **BUMPER1L**

BURRERA TIPO 1
Silverado.

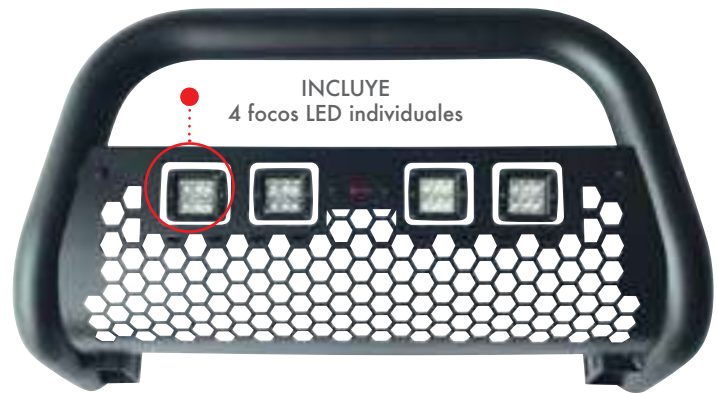


▶ **BUMPER4** **SPIDER**

▶ **BUMPER4S**

BURRERA TIPO 4

Hilux, Ranger, NP300, L200, S10, Colorado, Frision, T8, Amarok, Landtrek, Maverick, F150, Lobo, RAM y Tundra.



▶ **BUMPER4L**

BURRERA TIPO 4
Silverado.

	CLAVE	APLICACIÓN	MODELOS
BRACKETS BUMPER1 / BUMPER4	BRACKREVO	BRACKET PARA HILUX REVO	2015 - 2022
	BRACKROCCO	BRACKET PARA HILUX ROCCO	2021 - 2025
	BRACKRANGER	BRACKET PARA FORD RANGER	2012 - 2022
	BRACKNP300	BRACKET PARA NISSAN FRONTIER/NP300	2015 - 2025
	BRACKFRONTIER21	BRACKET PARA NISSAN FRONTIER/NP300	2015 - 2025
	BRACKTACOMA	BRACKET PARA TOYOTA TACOMA	2015 - 2023
	BRACKF150	BRACKET PARA FORD F150	2018 - 2025
	BRACKRAM	BRACKET PARA DODGE RAM 1500	2018 - 2025
	BRACKSILVERADO	BRACKET PARA CHEVROLET SILVERADO	2019 - 2025
	BRACKL200	BRACKET PARA MITSUBISHI L200	2020 - 2024
	BRACKL20024	BRACKET PARA MITSUBISHI L200	2025
	BRACKS10	BRACKET PARA CHEVROLET S10	2022 - 2025

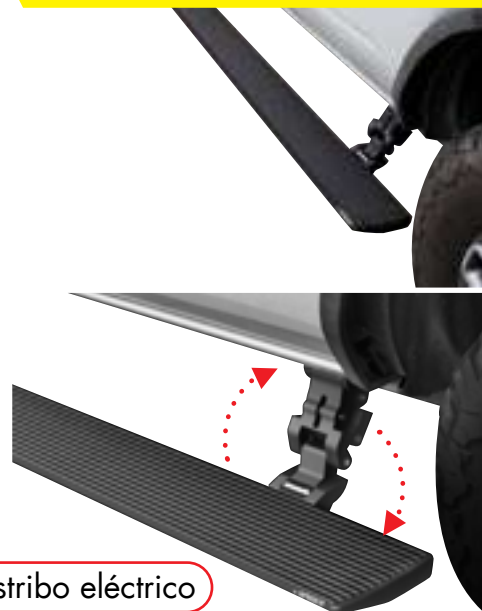
IMÁGEN DE TIPO ILUSTRATIVO, PUEDE O NO COINCIDIR CON EL PRODUCTO REAL

ESTRIBOS

NUEVO 2025

▶ **STEP85**

ESTRIBOS ELÉCTRICOS CON HUELLA ANTIDERRAPANTE



Estribo eléctrico

STEP85

CLAVE	APLICACIÓN	MODELOS
STEP85HILUX	TOYOTA HILUX	2015 - 2025
STEP85RANGER23	FORD RANGER	2023 - 2025
STEP85NP300	NISSAN FRONTIER/NP300	2015 - 2025
STEP85TACOMA	TOYOTA TACOMA	2015 - 2023
STEP85TUNDRA	TOYOTA TUNDRA	2023 - 2025
STEP85SILVERADO	CHEVROLET SILVERADO, ZR2, CHEYENNE, GMC SIERRA AT4, DENALI	2019 - 2024
STEP85F150	FORD F150, LOBO, TREMOR, PLATINUM	2015 - 2025
STEP85RAM	RAM 1500 CHANGAN HUNTER	2019 - 2025 2022 - 2025
STEP85RAM1200	PEUGEOT LANDTREK RAM 1200	2020 - 2025 2024 - 2025

ESTRIBOS



▶ **STEP6** ESTRIBO TIPO TRD

- Material: acero



● Huella anti-derrapante

	CLAVE	APLICACIÓN	MODELOS
STEP6	STEP6DMAX	CHEVROLET DMAX, ISUZU DMAX, MAZDA BT50 (LATINOAMÉRICA EXCEPTO MÉXICO)	2021 - 2025
	STEP6NP300	NISSAN FRONTIER/NP300 (DOBLE CABINA)	2015 - 2025
	STEP6RANGER	FORD RANGER (DOBLE CABINA)	2012 - 2022
	STEP6HILUX	TOYOTA HILUX (DOBLE CABINA)	2015 - 2025
	STEP6TACOMA	TOYOTA TACOMA (DOBLE CABINA)	2015 - 2023
	STEP6S10	CHEVROLET S10 (DOBLE CABINA) (MÉXICO), MAXUS T60	2022 - 2025

▶ **STEP3** ESTRIBO DOBLE ESCALÓN

- Huella anti-derrapante
- Uso rudo



¡ÚLTIMAS PIEZAS!

	CLAVE	APLICACIÓN	MODELOS
STEP3	STEP3AMAROK	VOLKSWAGEN AMAROK (DOBLE CABINA)	2015 - 2025
	STEP3F150	FORD F150, LOBO, TREMOR, PLATINUM (DOBLE CABINA)	2015 - 2025
	STEP3SILVERADO	CHEVROLET SILVERADO, ZR2, CHEYENNE, GMC SIERRA AT4, DENALI (DOBLE CABINA)	2019 - 2025



▶ **STEP2** ESTRIBO DOBLE ESCALÓN

- Huella anti-derrapante
- Uso rudo



STEP2

CLAVE	APLICACIÓN	MODELOS
STEP2RAM1200 ¡NUEVO!	DODGE RAM 1200 (DOBLE CABINA) CHANGAN HUNTER (DOBLE CABINA)	2024 - 2025
STEP2TACOMA	TOYOTA TACOMA	2015 - 2023
STEP2TACOMA24	TOYOTA TACOMA	2024 - 2025
STEP2NP300	NISSAN FRONTIER/NP300 (DOBLE CABINA)	2015 - 2025
STEP2HILUX	TOYOTA HILUX REVO/ROCCO (DOBLE CABINA)	2015 - 2025
STEP2RANGER	FORD RANGER (DOBLE CABINA)	2012 - 2022
STEP2RANGER23	FORD RANGER (DOBLE CABINA)	2023 - 2025
STEP2L200	MITSUBISHI L200 (DOBLE CABINA)	2020 - 2024
STEP2L20024	MITSUBISHI L200 (DOBLE CABINA)	2025
STEP2F150	FORD F150, LOBO, TREMOR, PLATINUM (DOBLE CABINA)	2015 - 2025
STEP2SILVERADO	CHEVROLET SILVERADO, ZR2, CHEYENNE, GMC SIERRA AT4, DENALI (DOBLE CABINA)	2019 - 2025
STEP2SILVERADO2P	CHEVROLET SILVERADO, ZR2, CHEYENNE, GMC SIERRA (CABINA SENCILLA)	2019 - 2025
STEP2S10	CHEVROLET S10 (DOBLE CABINA) (MÉXICO) MAXUS T60	2022 - 2025 2022 - 2025
STEP2RAM	RAM 1500 (DOBLE CABINA)	2015 - 2025

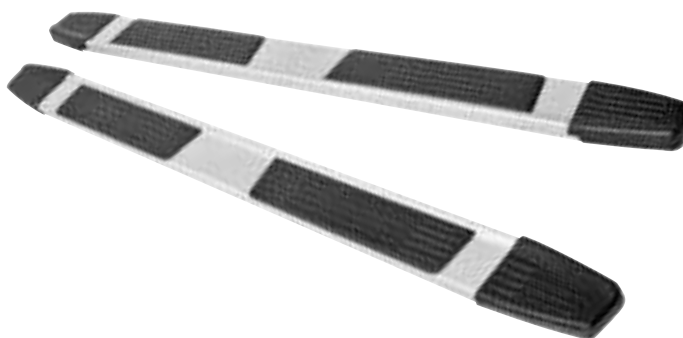
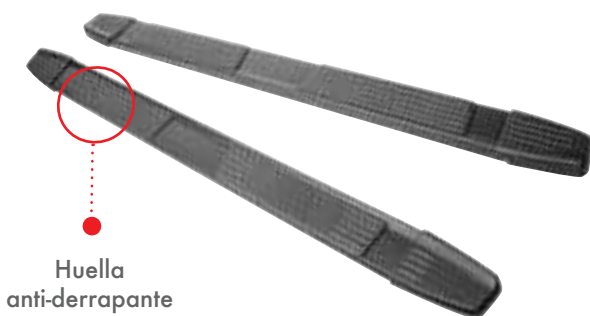
ESTRIBOS



ESTRIBOS TIPO ORIGINAL

▶ **BOARDSIL**

- Estribo tipo original
- Material: aluminio
Chevrolet Silverado, Sierra
2019 - 2025



CLAVE	APLICACIÓN	MODELOS
BOARDSIL4P (ACERO INOX) BOARDSIL4PN (NEGRO)	CHEVROLET SILVERADO, ZR2, CHEYENNE, GMC SIERRA AT4, DENALI 4 PUERTAS (TIPO ORIGINAL) (DOBLE CABINA)	2019 - 2025
BOARDSIL2P (ACERO INOX) BOARDSIL2PN (NEGRO)	CHEVROLET SILVERADO, ZR2, CHEYENNE, GMC SIERRA AT4, DENALI 2 PUERTAS (TIPO ORIGINAL) (DOBLE CABINA)	2019 - 2025

▶ **BOARDL200**

- Mitsubishi L200
- 2020 - 2024



▶ **BOARDNP300**

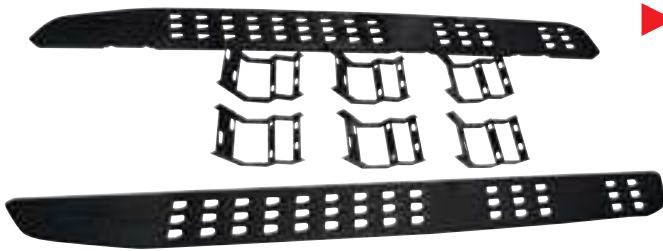
- Nissan Frontier/NP300
- 2015 - 2025





▶ **BOARD FRONTIER21**

- Nissan Frontier/NP300
- 2015 - 2025



▶ **BOARD F150 RAPTOR**

- Ford F150, Lobo, Tremor, Platinum
- 2015 - 2025



▶ **BOARD RANGER**

- Ford Ranger T6, T7 y T8
- 2012 - 2022

▶ **BOARD RANGER23**

- Ranger T9
- 2023 - 2025



▶ **BOARD MAX**

- Chevrolet DMAX / Isuzu DMAX
- Modelos recientes



ESTRIBOS



▶ **BOARDHILUX**

- Toyota Hilux
- 2015 - 2025



▶ **BOARDRAM**

- Dodge Ram 1500
- 2015 - 2025



▶ **BOARDS10**

- Chevrolet S10 (solo México)
- 2022 - 2025
- Maxus T60 (otros países)
- 2020 - 2025



NUEVO 2025

▶ **BOARDTACOMA24**

- Toyota Tacoma
- 2024 - 2025





▶ **BOARDAMAROK**

- Volkswagen Amarok
- 2015 - 2024



▶ **BOARDBT50**

- Mazda BT50
- 2022 - 2025



▶ **STEP10JM2P**

- Suzuki Jimny (2 puertas)
- 2024 - 2025



»»» CONSULTA TAMBIÉN EN LA SECCIÓN DE JIMNY **PÁGINA 69**



▶ **STEP10JM4P**

- Suzuki Jimny (4 puertas)
- 2024 - 2025



»»» CONSULTA TAMBIÉN EN LA SECCIÓN DE JIMNY **PÁGINA 69**

ESTRIBOS



► **SR-ESCALON** ESCALÓN LATERAL



- Material: acero
- Capacidad de carga: hasta 120 Kg

Acero



CLAVE	APLICACIÓN	MODELOS
SR-ESCALON NP300	NISSAN FRONTIER/NP300	2015 - 2025
SR-ESCALON RANGER	FORD RANGER	2012 - 2022
SR-ESCALON RANGER23	FORD RANGER	2023 - 2025
SR-ESCALON HILUX	TOYOTA HILUX	2015 - 2025
SR-ESCALON TUNDRA	TOYOTA TUNDRA	2023 - 2025
SR-ESCALON L200	MITSUBISHI L200	2020 - 2024
SR-ESCALON L20024	MITSUBISHI L200	2025
SR-ESCALON POER	GWM POER	2023 - 2025

► **ESCALON** ESCALÓN PARA TIRÓN UNIVERSAL

- Material: acero
- Para tirón 2"



Huella
antiderrapante



ESCALON**TIRON2**



ESCALON**TIRON1**



▶ **BEDLINER**

- Sobre riel

BEDLINER

CLAVE	APLICACIÓN	MODELOS
LINER RAM 1200 ¡NUEVO!	RAM 1200	2024 - 2025
LINER S10 SENCILLA ¡NUEVO!	CHEVROLET S10 (CABINA SENCILLA)	2021 - 2025
LINER S10	CHEVROLET S10 (CABINA DOBLE)	2022 - 2025
LINER HILUX	TOYOTA HILUX REVO TOYOTA HILUX ROCCO	2015 - 2020 2021 - 2025
LINER NP300	NISSAN FRONTIER/NP300	2021 - 2025



▶ **EXTENSIÓN DE CAJA**

- Color negro
- Universal para pick-ups
- (S) Chica - Mediana
- (L) Grande

EXPANDER S (MEDIANO)
PARA PICK UPS MEDIANAS
EXPANDER L (GRANDE)
PARA PICK UPS GRANDES

Posición invertible hacia adentro



CLAVE	APLICACIÓN	MODELOS
EXPANDER S (MEDIANO)	NISSAN FRONTIER/NP300	TODOS
	TOYOTA HILUX	
	FORD RANGER	
	MITSUBISHI L200	
	CHEVROLET COLORADO/S10	
	FOTON TUNLAND	
	ISUZU D-MAX	
	VOLKSWAGEN AMAROK	
	GWM POER	
	MAXUS T60	
	JMC GRAND AVENUE, VIGUS	
	JAC T6, T8, T9	
	MAZDA BT50	

CLAVE	APLICACIÓN	MODELOS
EXPANDER L (GRANDE)	FORD F-150	TODOS
	CHEVROLET SILVERADO	
	TOYOTA TACOMA, TUNDRA	
	BYD SHARK	
	GMC SIERRA	
	CHANGAN HUNTER	
	RAM 1500, RAM 1200	
PEUGEOT LANDTREK		

BEDLINER / EXTENSIÓN DE CAJA



CAJAS PORTAEQUIPAJE



Apertura por ambos lados. Conveniente diseño que permite abrir por ambos lados la caja, guarde sus pertenencias fácilmente.

Caja fabricada en plástico ABS, excelente durabilidad anti-impactos.



Base con dos barras de metal galvanizado para reforzar la caja.



Base de material
ABS resistente



Lámina galvanizada

► **SR-BOX700**

- Color: negro
- Capacidad: 750 L
- Medidas: 223 x 93 x 45 cm
- Peso: 22.25 Kg



Brazo amortiguador plegable de soporte



Estructura que asegura que la caja quedará cerrada al sacar la llave



Ajuste seguro de la caja con 6 puntos (3 de cada lado)



Pernos en forma de U para ajustar la caja al auto



Todas las cajas vienen recubiertas con plástico para evitar rayaduras y polvo.



Dos cinturones para asegurar sus pertenencias.



Doble chapa
Apertura lateral
(derecha/izquierda)



CAJAS



► SR-BOX680

- Color: negro/rojo
- Capacidad: 680 L
- Medidas: 185 x 87 x 37.5 cm
- Peso: 17.6 Kg
- Doble chapa



Doble chapa
Apertura lateral
(derecha/izquierda)



SR-BOX680R

● ROJO

SR-BOX680BK

● NEGRO

CLAVE	COLOR
SR-BOX680BK	NEGRO ●
SR-BOX680R	ROJO ●

Doble chapa
Apertura lateral
(derecha/izquierda)



● NEGRO

► SR-BOX650

- Color: negro
- Capacidad: 650 L
- Medidas: 204 x 78 x 30 cm
- Peso: 16.8 Kg



Doble chapa
Apertura lateral
(derecha/izquierda)



Doble chapa
Apertura lateral
(derecha/izquierda)



Con textura
fibra de carbón



NUEVO 2025

► **SR-BOX640BK**

- Color: negro
- Capacidad: 640 L
- Medidas: 195 x 98 x 38 cm



Doble chapa
Apertura lateral
(derecha/izquierda)



► **SR-BOX620BK**

- Color: negro
- Capacidad: 620 L
- Medidas: 176 x 82 x 44 cm
- Peso: 16 Kg



Con textura
fibra de carbón



CAJAS



► SR-BOX600

- Color: negro/blanco
- Capacidad: 600 L
- Medidas: 158 x 79 x 38 cm
- Peso: 14 Kg



CLAVE	COLOR
SR-BOX600BK	NEGRO ●
SR-BOX600W	BLANCO ○

SR-BOX600W
○ BLANCO



SR-BOX600BK ● NEGRO



SR-BOX420W
○ BLANCO



SR-BOX420BK
● NEGRO

► SR-BOX420

- Color: negro/blanco
- Capacidad: 420 L
- Medida: 158 x 79 x 38 cm
- Peso: 14 Kg



CLAVE	COLOR
SR-BOX420BK	NEGRO ●
SR-BOX420W	BLANCO ○





Doble chapa
Apertura lateral
(derecha/izquierda)



Con textura
fibra de carbón

NUEVO 2025

▶ SR-BOX400

- Color: negro
- Capacidad: 400 L
- Medidas: 137 x 80 x 34 cm

Plegable



Textura
suave

▶ SR-SOFTBOXM

- Color: negro
- Capacidad: 420 L
- Capacidad de carga: 75 Kg
- Medidas: 120 x 40 x 35 cm
- Peso: 3 Kg



Fácil de
almacenar

▶ SR-SOFTBOXL

- Color: negro
- Capacidad: 650 L
- Capacidad de carga: 85 Kg
- Medidas: 159 x 90 x 50 cm
- Peso: 5 Kg



CAJAS



► **SR-ROOFCAMP1**



TIENDA DE CAMPAÑA PARA TECHOS DE SUV

- Tamaño abierto: 2.15 x 1.3 x 0.11 m
- Tamaño cerrado: 2.15 x 1.3 x 0.295 m
- Fabricado en: lona recubierta de 230g/m²
- Cubierta dura: plástico ABS + PMMA
- Colchón en base: esponja de foam, 6 cm con cubierta lavable
- Contorno: acero inoxidable+aluminio
- Peso aprox.: 56 Kg
- Capacidad de carga: hasta 300 Kg
- Incluye una escalera de aluminio



Escalera de aluminio



Plegable portátil





- Tamaño enrollado: 2.5 x 0.12 x 0.10 m
- Tamaño extendido: 2.5 x 3 m
- Material poste: aluminio
- Altura: 1.2 - 2.1 m (2 pzas.)
- Cubierta: color khaki, recubierto con plata, lona Oxford
- 420D al interior, presión hidroestática 3000 mm
- Incluye accesorios de montaje

▶ SR-TOLDO3

TOLDO LATERAL PARA TECHOS



- Tamaño enrollado: 2.5 x 0.12 x 0.10 m
- Tamaño extendido: 2.5 x 2.5 m
- Material poste: aluminio
- Altura: 1.2 - 2.1 m (2 pzas.)
- Cubierta: color verde recubierto con plata, lona Oxford 420D al interior, presión hidroestática 3000 mm
- Incluye accesorios de montaje



▶ SR-TOLDO2

TOLDO LATERAL PARA TECHOS



CAMPING



IMÁGEN DE TIPO ILUSTRATIVO, PUEDE O NO COINCIDIR CON EL PRODUCTO REAL

CANASTILLAS PORTAEQUIPAJE

COMPATIBLES CON CUALQUIER TIPO DE BARRA TRANSVERSAL (CUADRADA, OVALADA, ORIGINAL)

▶ **RB539BM** (MEDIANA)
CANASTILLA UNIVERSAL

- Color negro
- 130 x 96 cm



● NEGRO

▶ **RB539BG** (GRANDE)
CANASTILLA UNIVERSAL

- Color negro
- 160 x 110 cm

▶ **RB539M** (MEDIANA)
CANASTILLA UNIVERSAL

- Color negro+plata
- 130 x 96 cm



● NEGRO+PLATA

▶ **RB539G** (GRANDE)
CANASTILLA UNIVERSAL

- Color negro+plata
- 160 x 110 cm

CLAVE	MEDIDAS	MATERIAL	COLOR
RB539BM	130 X 96 CM	ALUMINIO ●	NEGRO
RB539BG	160 X 110 CM	ALUMINIO ●	NEGRO
RB539M	130 X 96 CM	ALUMINIO ●/●	NEGRO+PLATA
RB539G	160 X 110 CM	ALUMINIO ●/●	NEGRO+PLATA



▶ **RB532M** (MEDIANA)
CANASTILLA UNIVERSAL DEPORTIVA

• 130 x 96 cm



▶ **RB532G** (GRANDE)
CANASTILLA UNIVERSAL DEPORTIVA

• 160 x 96 cm

CLAVE	MEDIDAS	MATERIAL	TIPO
RB532M	130 X 96 CM	ACERO	DEPORTIVO
RB532G	160 X 96 CM	ACERO	DEPORTIVO



▶ **RB531M** (MEDIANA)
CANASTILLA UNIVERSAL DEPORTIVA

• 127 x 96 cm

▶ **RB531G** (GRANDE)
CANASTILLA UNIVERSAL DEPORTIVA

• 160 x 96 cm

CLAVE	MEDIDAS	MATERIAL	TIPO
RB531M	127 X 96 CM	ACERO	DEPORTIVO
RB531G	160 X 96 CM	ACERO	DEPORTIVO

**COMPATIBLES CON CUALQUIER TIPO DE BARRA TRANSVERSAL
(CUADRADA, OVALADA, ORIGINAL)**

CANASTILLAS



▶ **RB514BK** (MEDIANA)
CANASTILLA UNIVERSAL DEPORTIVA

- 127 x 96 cm
- Material: aluminio



● NEGRO

▶ **RB514S** (MEDIANA)
CANASTILLA UNIVERSAL DEPORTIVA

- 127 x 96 cm
- Material: aluminio

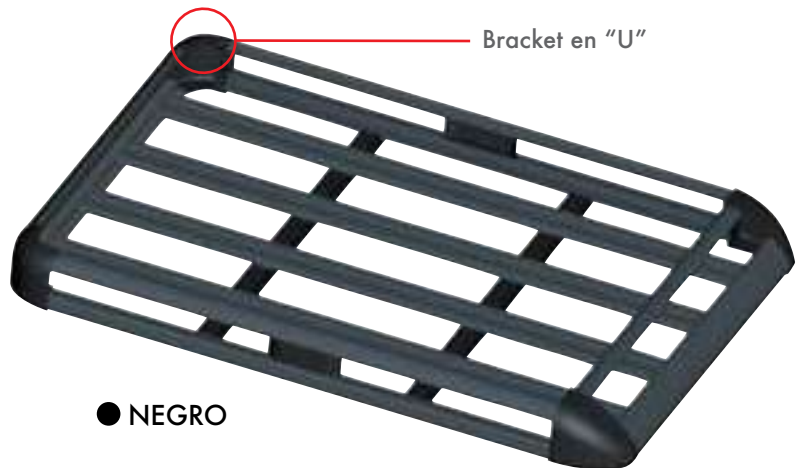


● PLATA

COMPATIBLES CON CUALQUIER TIPO DE BARRA TRANSVERSAL (CUADRADA, OVALADA, ORIGINAL)

▶ **RB511BK** (MEDIANA)
CANASTILLA UNIVERSAL

- 127 x 96 cm
- Material: aluminio



● NEGRO

▶ **RB511S** (MEDIANA)
CANASTILLA UNIVERSAL

- 127 x 96 cm
- Material: aluminio

● PLATA



NUEVO 2025



Acero

SR-T1

CANASTILLA SPORT

- Pintura anticorrosión color negro



CLAVE	APLICACIÓN	MODELOS
SR-T1NP300	NISSAN FRONTIER/NP300	2015 - 2025
SR-T1HILUX	TOYOTA HILUX	2015 - 2025
SR-T1RANGER23	FORD RANGER	2023 - 2025
SR-T1L20024	MITSUBISHI L200	2025
SR-T1TACOMA	TOYOTA TACOMA	2015 - 2023
DISPONIBLE MAYO 2025		
SR-T1TACOMA24	TOYOTA TACOMA	2024 - 2025



PLATA

RB512S

(MEDIANA) CANASTILLA UNIVERSAL

- 127 x 96 cm
- Material: aluminio



NUEVO 2025

DISPONIBLE MAYO 2025



Barra LED

Acero

RBBARLED

CANASTILLA SPORT UNIVERSAL

- Con brackets para fijar en puertas
- Ideal para pick ups
- Incluye 2 faros + barra LED
- Medidas: 125 x 108 cm
- Aplicaciones: NP300, Frontier, Hilux, Ranger, L200, Poer, Ram 1200, etc.

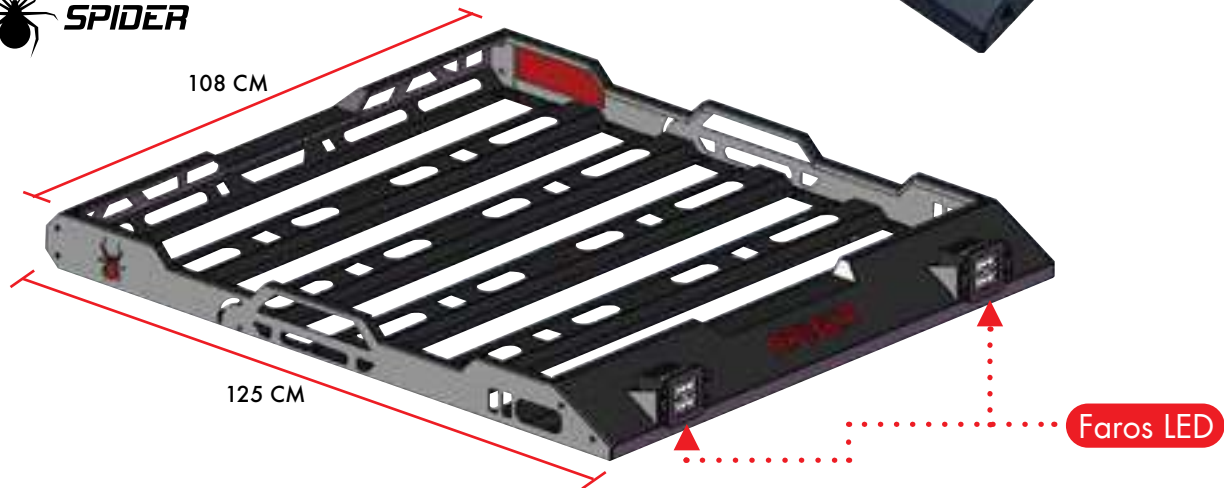
CANASTILLAS



► **RBS**SPORTLED

CANASTILLA SPORT UNIVERSAL

- Con brackets para fijar en puertas
- Ideal para pick ups
- Incluye 2 faros LED
- Medidas: 125 x 108 cm
- Aplicaciones: NP300, Frontier, Hilux, Ranger, L200, Poer, Ram 1200, etc.

**SPIDER**



▶ **AY010CL**
CANASTILLA UNIVERSAL

• 124 x 97 cm

SPEED
AUDIO



▶ **SK-0759A** (MEDIANA)
CANASTILLA UNIVERSAL
TIPO SAFARI

▶ **SK-0759B** (GRANDE)
CANASTILLA UNIVERSAL
TIPO SAFARI



CLAVE	MEDIDAS	TIPO	COLOR
SK-0759A	MEDIANA	SAFARI	NEGRO
SK-0759B	GRANDE	SAFARI	NEGRO

**COMPATIBLES CON CUALQUIER TIPO DE BARRA TRANSVERSAL
(CUADRADA, OVALADA, ORIGINAL)**

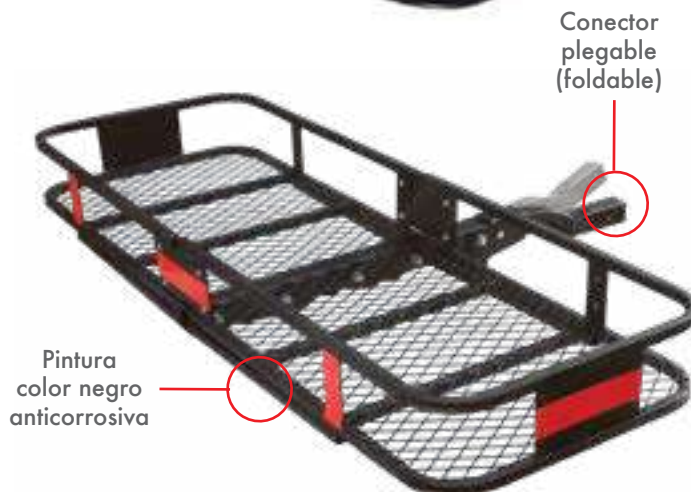
CANASTILLAS





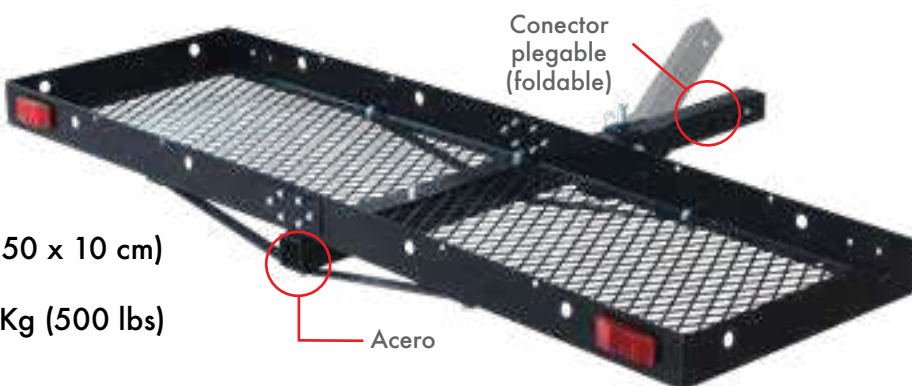
▶ **HB01** CANASTILLA DE TIRÓN

- Conector 2"
- Medidas: 53" x 19" x 6" (135 x 48 x 15cm)
- Peso: 23 Kg
- Capacidad de carga: hasta 227 Kg (500 lbs)



▶ **HB02** CANASTILLA DE TIRÓN

- Conector 2"
- Medidas: 60" x 20" x 4" (150 x 50 x 10 cm)
- Peso: 21 Kg
- Capacidad de carga: hasta 227 Kg (500 lbs)



▶ **HB04** CANASTILLA DE TIRÓN

- Conector 2"
- Medidas: 53" x 19" x 5" (135 x 48 x 13 cm)
- Peso: 21 Kg
- Capacidad de carga: hasta 227 Kg (500 lbs)





► **TIRÓNSPORT** TIRÓN TIPO SPORT CON RED HOOKS



**TIRÓN
SPORT**

CLAVE	APLICACIÓN	MODELOS
TIRONSPORTRAM1200 ;NUEVO!	RAM 1200, CHANGAN HUNTER	2024 - 2025
TIRONSPORTTANK ;NUEVO!	GWM TANK	2023 - 2025
TIRONSPORTPOER ;NUEVO!	GWM POER	2019 - 2025
TIRONSPORTHUNTER ;NUEVO!	CHANGAN HUNTER	2023 - 2025
TIRONSPORTGRANDAVENUE ;NUEVO!	JMC GRAND AVENUE	2023 - 2025
TIRONSPORTP22 ;NUEVO!	DONGFENG P22	2023 - 2025
TIRONSPORTT9 ;NUEVO!	JAC T9	2024 - 2025
TIRONSPORTHILUX	TOTOTA HILUX REVO TOYOTA HILUX ROCCO	2015 - 2021 2021 - 2025
TIRONSPORTNP300	NISSAN FRONTIER/NP300	2015 - 2025
TIRONSPORTRANGER	FORD RANGER T6, T7, T8	2012 - 2022
TIRONSPORTRANGER23	FORD RANGER T9	2023 - 2025
TIRONSPORTL200	MITSUBISHI L200	2020 - 2022
TIRONSPORTL20023	MITSUBISHI L200	2020 - 2023
TIRONSPORTJIMNY	SUZUKI JIMNY	2018 - 2025
TIRONSPORTS10	CHEVROLET S10	2022 - 2025

ACCESORIOS DE TIRÓN



► TIRONRANGER

- Ford Ranger
- 2012 - 2022



► TIRONL200

- Mitsubishi L200
- 2020 - 2022



Material
de alta calidad



► TIRÓN

- Estructura soldada
- Altamente resistente

TIRÓN

CLAVE	APLICACIÓN	MODELOS
TIRONRAM1200 ;NUEVO!	RAM 1200, CHANGAN HUNTER	2024 - 2025
TIRONTANK ;NUEVO!	GWM TANK	2023 - 2025
TIRONPOER ;NUEVO!	GWM POER	2019 - 2025
TIRONHUNTER ;NUEVO!	CHANGAN HUNTER	2023 - 2025
TIRONGRANDAVENUE ;NUEVO!	JMC GRAND AVENUE	2023 - 2025
TIRONP22 ;NUEVO!	DONGFENG P22	2023 - 2025
TIRONT9 ;NUEVO!	JAC T9	2024 - 2025
TIRONHILUX	TOTOTA HILUX REVO TOYOTA HILUX ROCCO	2015 - 2021 2021 - 2025
TIRONNP300	NISSAN FRONTIER/NP300	2015 - 2025
TIRONRANGER	FORD RANGER T6, T7, T8	2012 - 2022
TIRONRANGER23	FORD RANGER T9	2023 - 2025
TIRONL200	MITSUBISHI L200	2020 - 2022
TIRONL20023	MITSUBISHI L200	2020 - 2023
TIRONJIMNY	SUZUKI JIMNY	2018 - 2025
TIRONS10	CHEVROLET S10	2022 - 2025

▶ **LENGUETA4** LENGÜETA PARA TIRÓN

- Entrada 2"
- Bola de remolque 2" x 1" x 2"
- Perno de enganche con llave
- Con estuche



▶ **TOWBAR** LANZA AJUSTABLE PARA REMOLCAR

- Capacidad hasta 5,000 lbs
- Brazos ajustables 24" a 41"
- Uso rudo



▶ **LENGUETA3** LENGÜETA PARA TIRÓN

- Bola de remolque 2" x 1" x 2"
- Perno y seguro
- Caída 4"



▶ **COPEBK** COPE PARA REMOLCAR

- 2" x 2"
- Pintura color negro anti-corrosiva
- Carga máxima 3,500 lbs



▶ **LENGUETA1** LENGÜETA PARA TIRÓN

- Bola de remolque 2" x 1" x 2"
- Perno y seguro
- Caída 2"



▶ **COPE** COPE PARA REMOLCAR

- 2" x 2"
- Carga máxima 3,500 lbs



▶ **PIN1** PERNO PARA TIRÓN 5/8"

- De acero
- Chapado en zinc



▶ **PIN5** PERNO PARA TIRÓN 5/8"

- De acero
- Incluye 2 llaves



▶ **BALL2** BOLA DE REMOLQUE 2"

- Bola de enganche: 2" x 1" x 2"



▶ **AUMENTOALTO** EXTENSIÓN DE RECEPTOR DE TIRÓN

- Entrada 2"





BARRAS

BARRAS TRANSVERSALES CHEVROLET

▶ **XBARTRAVERSE**

(ANTES SK-0835)

- Barra transversal / tipo original Chevrolet Traverse
- 2009 - 2017



▶ **XBARTAHOE**

- Barra transversal / tipo original GMC Yukon/Chevrolet Tahoe - Suburban
- 2015 - 2020



BARRAS TRANSVERSALES FORD

▶ **XBAREXPLORER**

(ANTES SK-0815)

- Barra transversal / tipo original Ford Explorer
- 2016 - 2019



BARRAS TRANSVERSALES HYUNDAI

▶ **XBARSAntAFE**

- Barra transversal / tipo original
- Hyundai Santa Fe 2013 - 2018
- Hyundai Santa Fe XL 2019 - 2023
- Sorento 2017 - 2022
- **Varios modelos SUV Hyundai**
- **Varios modelos SUV Kia**



▶ **XBARCOMPASS**

- Barra transversal / tipo original Jeep Compass
- 2018 - 2021



▶ **XBARCHEROKEE**

- Barra transversal / tipo original Jeep Grand Cherokee
- 2018 - 2021



▶ **XBARRENEGADE**

- Barra transversal / tipo original Jeep Renegade
- 2015 - 2019



BARRAS / RIELES HONDA CRV 2012-2016

▶ **RAILCRV1216**

(ANTES C150899 - PW00401107)

- Rieles laterales
- 2012 - 2016



PLATA (III)

▶ **XBARCRV1216**

(ANTES SK-0780)

- Barras transversales
- 2012 - 2016



PLATA (III)

NEGRO (●)

BARRAS / RIELES HONDA CRV 2017-2021

▶ **RAILCRV1721**

▶ **RAILCRV1721ECO**

(VER. ECONÓMICA)

- Rieles laterales
- 2017 - 2021



▶ **XBARCRV1721**

(ANTES SK-0827)

- Barras transversales
- 2017 - 2021



NEGRO (●)

PLATA (III)

BARRAS MAZDA

▶ **XBARCX51821**

(ANTES SK-0829)

- Barra transversal / tipo original Mazda CX5
- 2018 - 2021



▶ **XBARCX7**

(ANTES SK-0773)

- Barra transversal / tipo original Mazda CX7 Todos / CX9
- 2011 - 2013



▶ **XBARMAZDACX3**

- Rieles laterales - Mazda CX3
- 2018 - 2021



BARRAS / RIELES NISSAN

▶ **XBARKICKS**

- Barra transversal / tipo original Nissan Kicks
- 2016 - 2023



▶ **RAILNP300**

- Rieles laterales - Nissan Frontier/NP300
- 2015 - 2025

▶ **RAILXTRAIL**

- Rieles laterales - X-Trail
- 2014 - 2022



▶ **XBARRAV4**

- Barra transversal / tipo original Toyota RAV4
- 2019 - 2024



▶ **SK-0842**

- Barra transversal / tipo original Toyota RAV4
- 2013 - 2018
(también funciona como barra universal)



▶ **RAILRAV4**

- Rieles laterales - Toyota RAV4
- 2013 - 2018



▶ **RAILCHR**

- Rieles laterales - Toyota CHR
- Todos los modelos



BARRAS / RIELES TOYOTA

▶ **XBARLANDER** (ANTES PW01461805)

- Barra transversal / tipo original Toyota Highlander
- 2015 - 2019



▶ **RAILLANDER** (ANTES PW01461701)

- Rieles laterales Toyota Highlander
- 2015 - 2019



▶ **XBARSIENNA** (ANTES SK-0832)

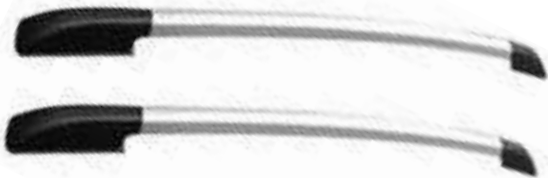
- Barra transversal / tipo original Toyota Sienna
- 2011 - 2017



BARRAS LATERALES PICKUP

▶ **RAILRANGER**

- Rieles laterales originales Ford Ranger T6, T7, T8
- 2012 - 2022



▶ **RAILL200**

- Rieles laterales originales Mitsubishi L200
- 2020 - 2024



BARRAS UNIVERSALES

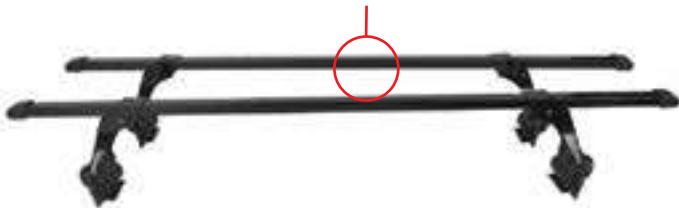
▶ **RR747M** 135 CM - PIE 7"

- Barra transversal - universal para montar sobre botaguas



Pie 7"

Barra calibre 1.8mm



▶ **RR747G** 150 CM - PIE 11"

- Barra transversal - universal para montar sobre botaguas



Pie 11"

Barra calibre 2mm



▶ **RR754** 130 CM

- Barras universales para montar sobre barras laterales
- Fijación tipo cinturón



▶ **RR110** 130 CM

- Barra transversal - universal para montar sobre barras



▶ **RR112** 135 CM

- Barra transversal - universal para montar sobre barras



▶ **RR80** 130 CM

- Barra transversal - universal - cuadrada
- Para montar sobre barras



▶ **RR95** 130 CM

- Barra transversal - universal - ovalada
- Para montar sobre barras



BARRAS UNIVERSALES

▶ **RR130** 130 CM

- Barra transversal - universal para montar sobre rieles laterales o barras elevadas



Para montar sobre barras elevadas

▶ **RR131** 130 CM

- Barra transversal - universal para montar en puertas



Para montar sobre rieles laterales

▶ **RR132** 130 CM

- Barra transversal - universal para montar en puntos de fijación interiores

▶ **RR133** 130 CM

- Barra transversal - universal para montar con puntos de fijación superiores

INCLUYE CHAPA
CON LLAVE

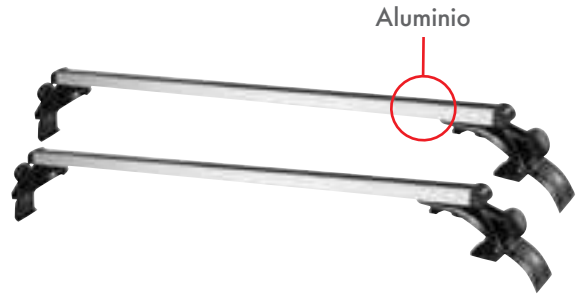
▶ **RR40** 130 CM

- Barra transversal - universal - cuadrada
- Incluye 3 ganchos para fijar en puertas
- Para montar sobre puertas



▶ **RR45** 130 CM

- Barra transversal - universal - ovalada
- Incluye 3 ganchos para fijar en puertas
- Para montar sobre puertas



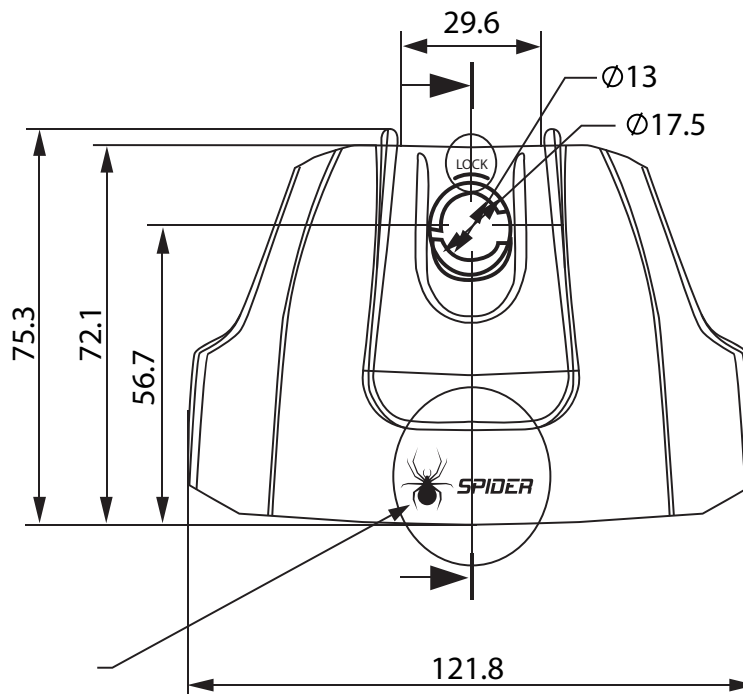
FCB CROSSBARS



▶ **FCB49** (ANTES PW2127001)

- Barra transversal - universal
- Para montar sobre rieles pegados al techo

MEDIDAS: 49" (125 CM)
 APLICACIÓN: IDEAL PARA HYUNDAI, KIA, ETC.





IMÁGEN DE TIPO ILUSTRATIVO, PUEDE NO COINCIDIR CON EL PRODUCTO REAL

PORTABICICLETAS

▶ **BEETLE**

• De cajuela

- CAPACIDAD: 3 bicicletas
- Material: Acero
- Peso: 4.4 Kg
- Carga máxima: 45 Kg



6 Cintas
Para fácil
Ajuste



▶ **CB3**

• De cajuela
• Versión económica

- CAPACIDAD: 3 bicicletas
- Material: Acero
- Peso: 4.53 Kg
- Carga máxima: 57 Kg
- Medidas: 62.8 x 32.5 x 66 cm





▶ **MOZZQUITO**

• De cajuela

- CAPACIDAD: 3 bicicletas
- Material: Acero
- Peso: 4.4 Kg
- Carga máxima: 45 Kg



Ideal para pick ups chicas y medianas: NP300, FRONTIER, RANGER, HILUX, L200, COLORADO, ETC.



▶ **SR-BIKEMAT**

• De cajuela

- CAPACIDAD: 5 bicicletas
- Material: resistente al agua
- Medida: 53" (134 cm)



▶ **BUZZYBEEH4**

• De tirón

- CAPACIDAD: 4 bicicletas
- Peso: 17.4 Kg
- Carga máxima: 60 Kg



PORTABICICLETAS



► BUFFALO H4

• De tirón

- CAPACIDAD: 4 bicicletas
- Peso: 10.9 Kg
- Carga máxima: 60 Kg



► TB2



• De tirón

- CAPACIDAD: 2 bicicletas
- Material: Acero
- Peso: 8.69 Kg
- Carga máxima: 30 Kg
- Versión económica



► TB3



• De tirón

- CAPACIDAD: 3 bicicletas
- Material: Acero
- Peso: 8.69 Kg
- Carga máxima: 45 Kg
- Versión económica



► TB4



• De tirón

- CAPACIDAD: 4 bicicletas
- Material: Acero
- Peso: 9.65 Kg
- Carga máxima: 60 Kg
- Versión económica



▶ **SR-RAMPA2** RAMPA PARA MOTOS

- Se vende por par
- Rampa para motos/ATV con patas
- Material: Aluminio
- Tamaño abierto: 226 x 29.5 cm
- Tamaño plegado: 116 x 29.5 cm
- Carga máxima: hasta 340 Kg



▶ **SR-MOTORACK** PORTAMOTOS DE TIRÓN

- Material: Acero
- Pintura anticorrosiva negra
- Tamaño de la plataforma: 196 x 17 cm
- Carga máxima: hasta 227 Kg

PORTABICICLETAS



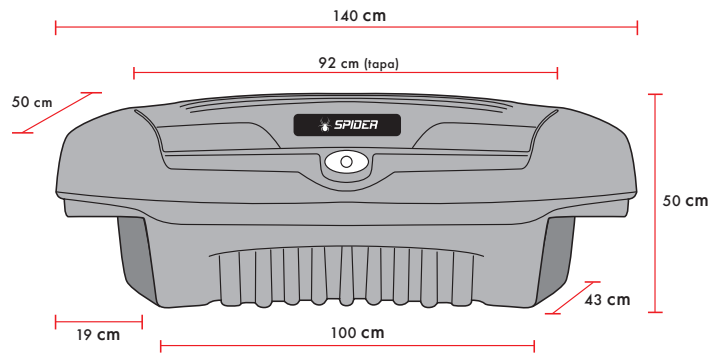


IMÁGEN DE TIPO ILUSTRATIVO, PUEDE O NO COINCIDIR CON EL PRODUCTO REAL

TOOL BOX (CAJA DE HERRAMIENTAS)

▶ **TOOLBOXM** CAJA DE HERRAMIENTAS MEDIANA

- Ideal para pick-ups chicas y medianas (NP300, Frontier, Hilux, Ranger, L200, Colorado, S10, etc.)
- Resistente al agua
- Con chapa
- Para uso rudo



▶ **TOOL3** CAJA DE HERRAMIENTAS LATERAL

- Universal
- Se vende por pieza



▶ **TOOL5** CAJA DE HERRAMIENTAS LATERAL

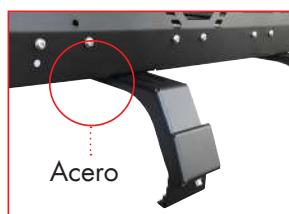
- Universal
- Se vende por par
- Derecha e izquierda



IMAGEN DE TIPO ILUSTRATIVO, PUEDE O NO COINCIDIR CON EL PRODUCTO REAL

JIMNY

NUEVO 2025



▶ **RB JIMNY 2P**

**CANASTILLA ESPECIAL
PARA SUZUKI JIMNY**

- 2 puertas
- 2019 - 2025
- Medidas: 145 x 120 cm



▶ **RB JIMNY 4P**

**CANASTILLA ESPECIAL
PARA SUZUKI JIMNY**

- 4 puertas
- 2019 - 2025
- Medidas: 180 x 120 cm



▶ **RB JIMNY**

**CANASTILLA ESPECIAL
PARA SUZUKI JIMNY**

- Medidas: 140 x 115 cm

* INCLUYE BARRAS TRANSVERSALES RR747

**COMPATIBLES CON CUALQUIER TIPO DE BARRA TRANSVERSAL
(CUADRADA, OVALADA, ORIGINAL)**



▶ ROOFLEDJM

- Canastilla Suzuki Jimny
- 55 x 45"
- 2018 - 2024



Preparada para fijar barra de LEDS de 30" - 32"

Barra de LED
NO INCLUIDA

▶ ROOFJM

- Canastilla Suzuki Jimny
- 55" x 45"
- 2018 - 2024



▶ LADDERJM

- Escalera trasera Suzuki Jimny
- 2018 - 2023



FACIL
INSTALACION



MEJORA LA
APARIENCIA



MATERIAL DE
ALTA RESISTENCIA



▶ **STEP8JM**

- Estribos Suzuki Jimny (2 puertas)
- 2018 - 2025



▶ **STEP9JM**

69

- Estribos Suzuki Jimny (2 puertas)
- 2018 - 2025



▶ **STEP10JM4P**

- Estribos Suzuki Jimny (4 puertas)
- 2024 - 2025



▶ **STEP10JM2P**

- Estribos Suzuki Jimny (2 puertas)
- 2024 - 2025



▶ **TOOLJIMNY**

- Caja de herramientas Suzuki Jimny



▶ **BUMPERJM**

- Eurogard Suzuki Jimny 2018 - 2023



SUZUKI JIMNY



▶ JKBAR

- Lightbar para Jeep JR
- Modelo clásico



▶ XBARJEEP

- Barra transversal
- Jeep JK-JL (2 y 4 puertas)
- 2007 - 2023



▶ JLBAR

- Lightbar para Jeep JL
- Para montar barra 50"

▶ JKBARNEW

- Lightbar para Jeep JK
- Para montar barra 50"

Ideal para HF-BARLED50 y HF-BARSTROBE50





▶ **FENDERPRO**

- Cantoneras Frontier/NP300
- Slim tipo PRO X4
- 2021 - 2025



▶ **FENDERHILUX21**

- Cantoneras Hilux Rocco
- 2021 - 2025



▶ **FENDERFLARE** (CANTONERAS)

- Juego de 4 piezas
- Fácil de pintar



	CLAVE	APLICACIÓN	MODELOS
CANTONERAS	FENDERPRO	NISSAN FRONTIER/NP300	2021 - 2025
	FENDERFRONTIER	NISSAN FRONTIER/NP300	2015 - 2020
	FENDERFRONTIER21	NISSAN FRONTIER/NP300	2021 - 2025
	FENDERF150	FORD F150	2016 - 2023
	FENDERS10	CHEVROLET S10	2022 - 2025
	FENDERHILUX	TOYOTA HILUX REVO	2015 - 2025
	FENDERHILUX21	TOYOTA HILUX ROCCO	2021 - 2024
	FENDERRANGER	FORD RANGER	2015 - 2020
	FENDERL200	MITSUBISHI L200	2020 - 2022

CANTONERAS



▶ **SLIMFRONTIER**

- Cantoneras slim Nissan Frontier
- 2015 - 2020



▶ **SLIMHILUX**

- Cantoneras Hilux Revo slim

▶ **SLIMHILUX21**

- Cantoneras slim Hilux Rocco



▶ **SLIMRANGERT8**

- Cantoneras slim Ford Ranger T8
- 2018 - 2022



▶ **SLIML200**

- Cantoneras slim Mitsubishi L200
- 2020 - 2022



	CLAVE	APLICACIÓN	MODELOS
CANTONERAS	SLIMFRONTIER	NISSAN FRONTIER	2015 - 2020
	SLIMHILUX	HILUX REVO	2015 - 2021
	SLIMHILUX21	HILUX ROCCO	2021 - 2024
	SLIMRANGERT8	FORD RANGER T8	2018 - 2022
	SLIML200	MITSUBUSHI L200	2020 - 2022